

بررسی آزمایشگاهی هیدرولیک جریان سرریز کلید پیانویی در ترکیب‌های مختلف دیواره سپری

بهاره یارمحمدی^۱ و جواد احدیان^{۲*}

۱- دانشجوی کارشناسی ارشد سازه های آبی، دانشکده مهندسی علوم آب، دانشگاه شهید چمران اهواز.
۲* -نویسنده مسئول، دانشیار گروه سازه‌های آبی، دانشکده مهندسی علوم آب، دانشگاه شهید چمران اهواز.

تاریخ پذیرش: ۹۴/۸/۴

تاریخ دریافت: ۹۴/۲/۷

چکیده

سرریزهای کلید پیانویی نوع جدیدی از سرریزها می‌باشند که برای بهبود ظرفیت تخلیه سدها طراحی می‌شوند. به طور کلی در سرریزهای کلید پیانویی، افزایش بار آبی بالادست، باعث کاهش ظرفیت تخلیه سرریز می‌شود. لذا در پژوهش حاضر اثر دیواره‌های سپری بدون شیب به صورت مقطعی روی تاج سرریز و همچنین دیواره‌های سپری شیبدار با طول‌های مختلف $B \times (1, 0.75, 0.5, 0.25)$ ، بر روی تاج جانبی سرریز و نیز بررسی تأثیر ارتفاع سرریز با در نظر گرفتن دو ارتفاع سرریز با نسبت-های $P/W_u = 0.5$ (مدل یک) و $P/W_u = 1.33$ (مدل دو)، بر راندمان سرریز کلید پیانویی مورد بررسی قرار گرفت. آزمایش‌های این تحقیق در یک فلوم آزمایشگاهی به طول ۱۰ متر، عرض ۸۰ سانتی‌متر و ارتفاع ۶۰ سانتی‌متر انجام شد. نتایج نشان داد که قرارگیری دیواره سپری بدون شیب روی کل تاج سرریز در مدل یک راندمان سرریز را حدود ۲۰ درصد افزایش می‌دهد، درحالی‌که در مدل دو تأثیر معنی‌دار بر راندمان سرریز نداشت، ضمن اینکه به کارگیری دیواره سپری شیب‌دار نیز در مدل یک در بارهای آبی زیاد راندمان سرریز را بهبود می‌بخشد. همچنین مقایسه ظرفیت تخلیه سرریزهای کلید پیانویی با ظرفیت تخلیه سرریزهای خطی منتج به این موضوع می‌شود که قرارگیری دیواره سپری بدون شیب بر روی کل تاج سرریز در مدل یک، بیشترین مقدار افزایش ظرفیت تخلیه، $4/6$ برابر، نسبت به سرریز خطی را دارا می‌باشد.

کلید واژه‌ها: سرریزهای کلید پیانویی، دیواره سپری بدون شیب، دیواره سپری شیبدار، ضریب تخلیه، عملکرد هیدرولیکی.

Experimental Study of Flow Hydraulic in Piano Key Weirs at Different Parapet Wall

B. Yar Mohammadi¹ and J. Ahadiyan^{2*}

1- M.Sc. Student in Faculty of Water Sciences Engineering, Shahid Chamran University of Ahvaz, Iran.

2* - Associate Professor, Faculty of Water Sciences Engineering, Shahid Chamran University of Ahvaz, Iran.

Received :27 April 2015

Accepted:26 October 2015

Abstract

Piano key weirs are a new type of Weirs that are designed to improve dams discharge capacity. Generally in increasing the upstream head water decreases the discharge capacity this tyre of weir. Thus, in this research, the effect of discontinuous parapet walls with and without slope at the crest was evaluated. Hence, the various lengths $B' = (0.25, 0.5, 0.75 \text{ and } 1) \times B$ were investigated at the weir with sloped parapet walls. Also two weir height were considered with $P/W_u = 0.5$ (Model 1) and $P/W_u = 1.33$ (Model 2). All the experiments of this research were performed in a experimental flume with 10 m length, 0.8 m width and 0.6 m height. The results showed that the weir efficiency increases up to 20 percent in model 1 with un-sloped parapet wall. Moreover, these walls have no significantly effect on the weir efficiency at the more head water in the sloped parapet wall of model 1. Moreover, findings showed that the continuous un-sloped parapet wall increases the discharge capacity up to 4.6 times of linear weirs.

Keywords: Piano key weirs, Un-sloped parapet wall, Sloped parapet wall, Discharge coefficient, Hydraulic efficiency.

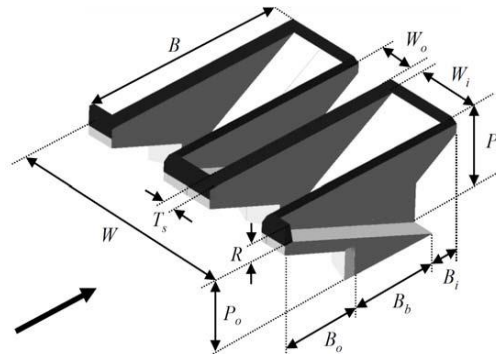
مقدمه

فرضیه اصلی در توسعه طرح زیگزاگی سرریزها، افزایش ظرفیت انتقال جریان روی سرریز از طریق افزایش طول تاج سرریز در یک محدوده‌ی معین عرضی می‌باشد. سرریزهای کلید پیانویی ساختار خاصی از سرریزهای زیگزاگی می‌باشند که توسط مؤسسه هیدروکوپ فرانسه با همکاری آزمایشگاه هیدرولیک و محیط زیست دانشگاه بیسکرا^۱ الجزایر مورد بررسی قرار گرفتند (میشلز و همکاران^۲، ۲۰۱۲). در شکل (۱) نمای سه بعدی سرریز کلید پیانویی به همراه پارامترهای مهم هندسی نمایش داده شده است (لیت لیبریو و همکاران^۳، ۲۰۱۲b). در شکل (۲) انواع مختلف سرریز کلید پیانویی ارائه شده است (لمپریه و همکاران^۴، ۲۰۱۱). مطابق با شکل (۱) و براساس قرارداد نامگذاری سرریزهای کلید پیانویی، T_s : ضخامت تاج جانبی^۵، P_i : ارتفاع کلید ورودی^۶، P_o : ارتفاع کلید خروجی^۷، W_o : عرض کلید خروجی^۸، W_i : عرض کلید ورودی^۹، B_i : طول شیروانی پایین دست^{۱۰}، B_o : طول شیروانی بالادست^{۱۱}، B : طول بالادست-پایین دست سرریز^{۱۲}، B_b : طول پایه^{۱۳}، R : ارتفاع دیواره‌های سپری^{۱۴} و W : عرض کل سرریز^{۱۵} می‌باشند. به طور کلی سرریزهای کلید پیانویی دارای چهار تیپ مختلف می‌باشند که تفاوت آنها در وجود یا عدم وجود شیروانی می‌باشد. همان طور که در شکل (۲) مشاهده می‌شود، تیپ A، دارای شیروانی‌های بالادست و پایین دست، تیپ B، دارای شیروانی‌های بالادست و تیپ C، دارای شیروانی‌های پایین دست می‌باشد و تیپ D، فاقد شیروانی می‌باشد (لمپریه و همکاران، ۲۰۱۱). در واقع افزایش طول تاج سرریز در یک عرض ثابت آبراهه سرریز و به ازای یک بار آبی ثابت، دبی مؤثر این سرریزها را سه تا چهار برابر نسبت به سرریز خطی افزایش می‌دهد (اندرسون^{۱۶}، ۲۰۱۱؛ اندرسون و تالیس^{۱۷}، ۲۰۱۳). همچنین استفاده از کلیدهای شیبدار در سرریزهای کلید پیانویی به جای آرایش افقی - عمودی سرریزهای زیگزاگی باعث بهبود کارایی هیدرولیکی آن می‌شود (لیت لیبریو و همکاران، ۲۰۱۲a). با وجود مطالعات مختلف بر روی سرریز کلید پیانویی تاکنون روش طراحی استاندارد از این سرریز ارائه نشده است، در واقع رفتار

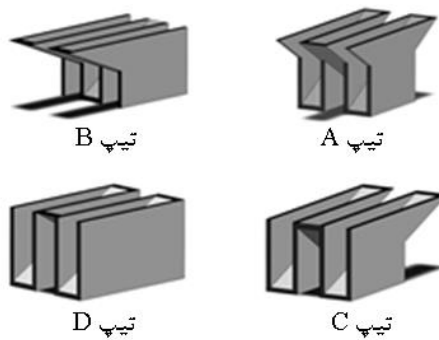
هیدرولیکی این سرریزها تنوع تحقیقات مختلف را به وجود می‌آورد. اولین طرح سرریز کلید پیانویی توسط بلانک و لمپریه^{۱۸} (۲۰۰۱) برای بهبود عملکرد سرریز زیگزاگی با فوندانسیون کوچک تر توسعه یافت. مطالعات بعدی برای توسعه این طرح صورت گرفت. لمپریه و اوامان^{۱۹} (۲۰۰۳) با بررسی تیپ A و B سرریز کلید پیانویی به ازای P (ارتفاع سرریز) و N (تعداد سیکل سرریز) یکسان، راندمان تیپ B را ۱۰ درصد بیشتر گزارش دادند. بارکودا و همکاران^{۲۰} (۲۰۰۶) نسبت بهینه W_i/W_o را نیز ۱/۲ پیش بینی و بیان نمودند که افزایش شیب کلیدهای سرریز منجر به افزایش راندمان می‌گردد. لیت ریبریو و همکاران (۲۰۰۷) با ارزیابی سه هندسه تاج مختلف سرریز کلید پیانویی، تاج گرد در بخش بالادست را کارآمدتر گزارش نمودند. مطالعات لیت ریبریو و همکاران (۲۰۰۹) نشان دادند که استفاده از دیواره سپری در سد اترویت^{۲۱}، راندمان هیدرولیکی سرریز را تا ۱۵ درصد افزایش می‌دهد. مطابق با مطالعات پرالونگ و همکاران^{۲۲} (۲۰۱۱)، یک واحد سرریز کلید پیانویی^{۲۳} متشکل از یک کلید ورودی، دو دیوار جانبی و دو کلید نیم خروجی می‌باشد. اندرسون و تالیس (۲۰۱۱)، با مقایسه نوع A و D سرریز کلید پیانویی بیان نمودند که وجود شیروانی‌ها به افزایش بهره‌وری تخلیه کمک می‌کند. مطالعات لیت ریبریو و همکاران (۲۰۱۳) با بررسی تأثیر تعداد سیکل‌ها بر راندمان سرریز نشان داده است که مدل مقطعی به کار رفته با ۱/۵ سیکل سرریز کلید پیانویی نتیجه معتبری در هر سیکل را فراهم می‌کند. نتایج بررسی‌های آزمایشگاهی میشلز (۲۰۱۲) نشان داد که نسبت W_i/W_o در محدوده ۱/۲۵ تا ۱/۵ بیشترین راندمان سرریز را به همراه دارد، همچنین با بررسی فنی - اقتصادی، نسبت‌های $P/W_u = 1/33$ ، $B_i/B_o = 0/333$ ، $W_i/W_o = 1/25$ ، $P/W_u = 1/5$ ، $B_i/B_o = 1$ به عنوان بهینه اقتصادی پیشنهاد نمود. میشلز و همکاران (۲۰۱۳) با بررسی اثر دیواره سپری با ثابت نگه داشتن ارتفاع سرریز، اثر اصلی دیواره سپری را افزایش ارتفاع کل سرریز بیان نمودند. اندرسون و تالیس (۲۰۱۳) با بررسی هندسه‌های مختلف سرریزهای کلید پیانویی، اثر مثبت نصب دماغه‌ها در زیر شیروانی بالادست، بالا بردن ارتفاع تاج با استفاده از دیواره سپری، بهبود شکل تاج (نیم‌دایره)، بر راندمان سرریز کلید پیانویی را تأیید نمودند. جواهری و کبیری سامانی (۱۳۹۰) با بررسی تأثیر پارامترهای هندسی مختلف رابطه‌ای جهت برآورد ضریب دبی در حالت جریان آزاد ارائه دادند.

18-Blanc and Lempérière
19-Lempérière and Ouamane
20-Barcouda et al.
21-Etroit Dam
22-Pralong et al.
23-Piano Key weir, PKW

1-Biskra University
2-Machiels et al.
3-Leite Ribeiro et al.
4-Lempérière et al.
5-Sidewall thickness
6-Height of the inlet key
7-Height of the outlet key
8-Outlet key width
9-Inlet key width
10-Downstream overhang length
11-Upstream overhang length
12-Upstream-downstream length of the PKW
13-Downstream overhang
14-Height of the Parapet wall
15-Total width of a PKW
16-Anderson
17-Anderson and Tullis



شکل ۱- نمایش سه بعدی سرریز کلید پیانویی (لیتربیرو و همکاران، ۲۰۱۲).



شکل ۲- انواع مختلف سرریز کلید پیانویی (لمپیر و همکاران، ۲۰۱۱).

اثر دیواره‌های سپری بدون شیب و شیب‌دار، به صورت ناپیوسته در بخش تاج‌های کلید ورودی و خروجی مورد توجه قرار گرفته است.

مواد و روش‌ها

با توجه به آنچه که در بخش مقدمه اشاره شد، دیواره سپری می‌تواند اثر مثبتی در عملکرد سرریز کلید پیانویی داشته باشد؛ لذا، در این تحقیق به بررسی اثر عدم پیوستگی دیواره سپری بدون شیب و دیواره سپری شیب‌دار بر سرریز پرداخته شده است. در این بخش تحلیل ابعادی و تجهیزات آزمایشگاهی ارائه می‌شود.

تحلیل ابعادی

پارامترهای مؤثر بر ضریب تخلیه در تحقیق حاضر را می‌توان به صورت معادله (۱) برشمرد:

$$f(W_i, W_o, W_u, W, B, B_i, B_o, B', L, R, P, S, N, H, V, Q, g, \mu, \rho, \sigma) = 0 \quad (1)$$

پارامترهای هندسی شامل عرض کلید ورودی (W_i)، عرض کلید خروجی (W_o)، عرض یک سیکل سرریز ($W_u = [w_i + w_o + 2T_s]$)، عرض کل سرریز (W)، طول تاج‌جانبی سرریز (B)، طول شیروانی پایین‌دست (B_i)، طول شیروانی بالادست (B_o)، طول قرارگیری دیواره‌ی سپری شیب‌دار

افضلیان و احدیان (۱۳۹۴a و ۱۳۹۴b) با بررسی اثر دیواره سپری شیب‌دار بر راندمان سرریز کلید پیانویی در جهت جریان و در خلاف آن، بیان نمودند که استفاده از دیواره سپری شیب‌دار منجر به افزایش تراز آبی بالادست می‌گردد و همچنین با بررسی اثر شکل پایه‌های مختلف اعم از مثلثی، تخت و نیم‌دایره بر عملکرد سرریز کلید پیانویی بیان نمود که پایه مثلثی بیشترین راندمان را در میان پایه‌های بررسی شده از خود نشان می‌دهد. به همین دلیل از بین مدل‌های دماغه ورودی سرریز در این تحقیق، پایه مثلثی مورد استفاده قرار گرفت.

با توجه به تحقیقات گذشته برای بررسی رفتار هیدرولیکی سرریز کلید پیانویی هنوز شرایط هیدرولیکی این سرریز به طور کامل مورد بحث قرار نگرفته است، از طرفی مطابق با مروری بر منابع، اثر دیواره‌سپری بدون شیب به صورت غیرپیوسته در تاج کلیدهای ورودی و خروجی مورد بررسی قرار نگرفته است، ضمن اینکه اثر دیواره‌های سپری شیب‌دار نیز تنها توسط افضلیان (۱۳۹۴b)، به صورت پیوسته و با یک طول قرارگیری دیواره‌ی سپری بر تاج‌جانبی ($B'=B$)، مورد بررسی قرار گرفته است، بر این اساس با توجه به اهمیت موضوع و تحقیق در جهت افزایش راندمان سرریز کلید پیانویی در بارهای آبی زیاد، در پژوهش حاضر با استفاده از دو مدل سرریز کلید پیانویی با نسبت بهینه هیدرولیکی $P/W_u = 1/33$ و نسبت بهینه اقتصادی $P/W_u = 0/5$

تجهیزات آزمایشگاهی

برای نیل به اهداف بیان شده، یک مدل فیزیکی به همراه تجهیزات مربوطه مهیا گردید. آزمایش‌های مربوط به این تحقیق در یک کانال آزمایشگاهی در آزمایشگاه مدل‌های فیزیکی و هیدرولیکی دانشگاه شهید چمران اهواز به طول ۱۰ متر، عرض ۸۰ سانتی‌متر و ارتفاع ۶۰ سانتی‌متر انجام گردید. دیواره‌های فلوم از جنس شیشه، کف فلوم فولاد ضد زنگ و شیب کف فلوم صفر می‌باشد. محدوده تغییرات دبی بین ۵ تا ۱۶۰ لیتر بر ثانیه می‌باشد. مدل‌ها از جنس پلکسی‌گلاس با ضخامت ۱۰ میلی‌متری می‌باشند. با توجه به مطالعات میشلز و همکاران (۲۰۱۲)، در پژوهش حاضر با لحاظ نسبت بهینه اقتصادی W_i/W_o برابر با ۱/۵، و بهینه هیدرولیکی و اقتصادی نسبت P/W_u به ترتیب برابر با ۱/۳۳ و ۰/۵، و بهینه اقتصادی نسبت B_i/B_o برابر با ۱ و با توجه به محدودیت آزمایشگاهی و در نظر گرفتن عرض کل سرریز برابر با ۸۰ سانتی‌متر، تیپ A سرریز کلید پیمانویی با ۳/۵ سیکل طراحی و ساخته شد. در هر آزمایش، پس از استقرار مدل‌های آزمایشی دیواره‌ی سپری بر روی تاج سرریز، آب از طریق مخزن تأمین آب و پمپ به فلوم آزمایشگاهی منتقل شده و اندازه‌گیری‌ها شامل قرائت ارتفاع سطح آب و دبی انجام پذیرفت. ارتفاع سطح آب بالادست سرریز، قبل از افت سطح آب، به وسیله عمق سنج نقطه‌ای با دقت $\pm 0/5$ میلی‌متر و دبی جریان توسط یک سرریز مستطیلی واسنجی شده مستقر در انتهای فلوم با دقت $\pm 0/1$ لیتر بر ثانیه تعیین گردید. به منظور آرام نمودن جریان بالادست سرریز و کاهش نوسانات سطح آب، در ورودی فلوم از شبکه لوله‌های موازی و صفحات آرام‌کننده جریان استفاده گردید. در مجموع با به کارگیری ۳ ارتفاع دیواره سپری (۲/۵، ۳/۵ و ۴/۵ سانتی‌متری) در دو ارتفاع سرریز با نسبت بدون بعد R/P برابر با ۰/۴، ۰/۳، ۰/۲، ۰/۱۵، ۰/۱۱۵ و ۰/۰۸، ۴۴۰ اندازه‌گیری با ۴۴ مدل آزمایشگاهی در این ارتباط انجام شد که مدل‌ها مطابق جدول (۱) ارائه شدند. شکل (۳) نحوه قرارگیری مدل‌های دیواره سپری بدون شیب بر تاج سرریز در سه حالت آزمایش شده در این تحقیق را نشان می‌دهد. در شکل (۴) نحوه قرارگیری چهار شیب مختلف دیواره سپری شیبدار بر روی تاج جانبی سرریز نمایش داده شده است.

بر تاج جانبی سرریز (B')، طول تاج سرریز (L)، ارتفاع دیواره سپری (R)، ارتفاع سرریز (P)، شیب دیواره سپری روی تاج جانبی (S)، تعداد سیکل (N)، می‌باشند. پارامترهای مربوط به خصوصیات جریان و سیال نیز شامل بار آبی نسبت به تاج سرریز (H)، سرعت بالادست (V)، دبی جریان (Q)، شتاب ثقل (g)، لزجت دینامیکی (μ)، جرم واحد حجم مایع (ρ)، کشش سطحی (σ)، می‌باشند. با به کارگیری از تکنیک تحلیل ابعادی و تلفیق پارامترهای معادله (۱)، پارامترهای بدون بعد مؤثر بر تحقیق حاضر به شرح زیر خواهد بود:

$$f\left(\frac{W_i}{W_o}, \frac{L}{W}, \frac{H}{L}, \frac{P}{W_u}, \frac{B_i}{B_o}, \frac{H_i}{P}, \frac{H}{R}, \frac{R}{P}, \frac{R}{L}, \frac{R}{B}, \frac{L}{B}\right) \quad (2)$$

$$, N, S, \frac{Q}{\sqrt{2g}LH^{1.5}}, \frac{\sigma}{\rho V^2 H}, \frac{\rho V H}{\mu}, \frac{V}{\sqrt{gH}} = 0$$

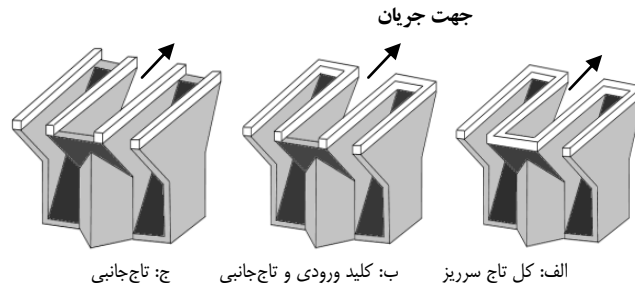
در معادله (۲) S نسبت R/B' می‌باشد و نسبت‌های $\frac{Q}{\sqrt{2g}LH^{1.5}}$ ، $\frac{\sigma}{\rho V^2 H}$ ، $\frac{\rho V H}{\mu}$ و $\frac{V}{\sqrt{gH}}$ به ترتیب به ضریب تخلیه (C_d)، عدد وبر (We)، عدد رینولدز (Re) و عدد فرود (Fr)، اشاره دارند. با توجه به حداقل عدد رینولدز جریان برابر ۳۶۰۰ در تمامی آزمایش‌های این تحقیق، در نتیجه از بررسی اثر عدد رینولدز جریان صرف نظر گردیده است. همچنین با توجه به ثابت بودن هندسه سرریز، رابطه نهایی پارامترهای بدون بعد مؤثر بر ضریب تخلیه در این تحقیق به صورت معادله (۳) خواهد بود:

$$C_d = f\left(\frac{H_i}{P}, \frac{H}{R}, \frac{P}{W_u}, S, We, Fr\right) \quad (3)$$

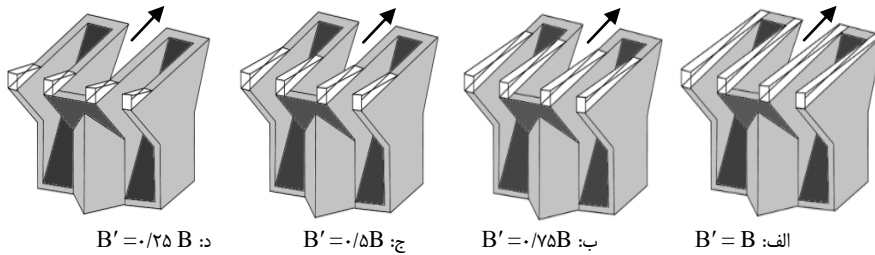
که در این رابطه S : نسبت R/B' ، Fr : عدد فرود، We : عدد وبر و C_d : ضریب تخلیه‌ی جریان می‌باشند. لازم به ذکر است عدد فرود بالادست سرریز در همه مدل‌های آزمایش شده کمتر از یک بوده است که شرایط جریان زیر بحرانی را در بالادست سرریز ارضا می‌نمود.

جدول ۱- مدل‌های تحقیقاتی مورد استفاده

تعداد مدل‌ها	نوع متغیر	مدل سرریز
۲	P	سرریز کلیدپیمانویی ساده (مدل شاهد)
۲×۳=۶	P,R	سرریز با دیواره سپری بدون شیب روی کل تاج (حالت a)
۲×۳=۶	P,R	سرریز با دیواره سپری بدون شیب روی تاج جانبی و کلید ورودی (حالت b)
۲×۳=۶	P,R	سرریز با دیواره سپری بدون شیب روی تاج جانبی (حالت c)
۲×۳×۴=۲۴	P,R,B'	سرریز با دیواره سپری شیبدار روی تاج جانبی
۴۴		مجموع مدل‌ها



شکل ۳- نمایش قرارگیری دیواره سپری بدون شیب در حالت‌های سه گانه این تحقیق



شکل ۴- نمایش قرارگیری دیواره‌های سپری شیبدار بر روی تاج جانبی سرریز با شیب‌های مختلف

جدول ۲- نمونه‌ای از داده‌های آزمایشگاهی

مدل دو				مدل یک			
دبی (متر مکعب بر ثانیه)	بار آبی (متر)	دبی (متر مکعب بر ثانیه)	بار آبی (متر)	دبی (متر مکعب بر ثانیه)	بار آبی (متر)	دبی (متر مکعب بر ثانیه)	بار آبی (متر)
۰/۱۱۳	۰/۰۸۰	۰/۰۶۲	۰/۰۱۷	۰/۱۰۳	۰/۰۸۷	۰/۰۵۹	۰/۰۱۰
۰/۱۲	۰/۰۸۹	۰/۰۶۹	۰/۰۲۸	۰/۱۰۸	۰/۰۹۴	۰/۰۷۴	۰/۰۳۷
۰/۱۲۶	۰/۰۹۳	۰/۰۷۸	۰/۰۴۲	۰/۱۱۷	۰/۱۰۹	۰/۰۸۲	۰/۰۵۲
۰/۱۳۲	۰/۱	۰/۰۹۳	۰/۰۵۹	۰/۱۲۵	۰/۱۱۹	۰/۰۹۰	۰/۰۶۵
۰/۱۴۲	۰/۱۰۹	۰/۱۰۳	۰/۰۷۱	۰/۱۳۶	۰/۱۳۳	۰/۰۹۶	۰/۰۷۵

(($V^2/2g$))، نسبت به تاج سرریز، به‌علاوه‌ی بار سرعت می‌باشند. با توجه به قرارگیری دیواره‌های سپری بدون شیب بر قسمتی از تاج سرریز، بار آبی در بخش‌های مختلف سرریز با احتساب باز بودن کلیدها متغیر خواهد بود، به همین دلیل دبی تئوری با استفاده از معادله (۵) و مطابق با معادله‌های ارائه شده در جدول (۳) محاسبه گردید:

$$Q_{tr} = Q_{wi} + Q_{wo} + Q_{sw} \quad (۵)$$

در این رابطه، Q_{wi} : دبی عبوری از بخش کلید ورودی، Q_{wo} : دبی عبوری از بخش کلید خروجی و Q_{sw} : دبی عبوری از تاج‌های جانبی می‌باشند. در نهایت ضریب دبی مربوط به هر آزمایش توسط معادله (۶) محاسبه گردید:

$$Q_a = C_d \cdot Q_{tr} \quad (۶)$$

بر اساس شرح ارائه شده، تمامی آزمایش‌ها انجام پذیرفت که در جدول (۲) بخشی از داده‌های آزمایشگاهی برای دیواره سپری بدون شیب قرارگرفته بر روی کلید ورودی و تاج جانبی سرریز کلید پیاپی در دو ارتفاع سرریز با نسبت‌های $P/W_u = 0/5$ (مدل یک) و $P/W_u = 1/33$ (مدل دو) ارائه شده است.

نتایج و بحث

بعد از انجام آزمایش‌ها و جمع‌آوری اطلاعات، به منظور تجزیه و تحلیل ظرفیت تخلیه سرریزهای کلید پیاپی، از معادله عمومی سرریزها، معادله (۴)، استفاده شد:

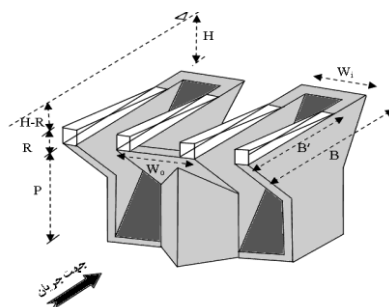
$$Q = C_d \frac{2}{3} \sqrt{2gL} H_t^{1.5} \quad (۴)$$

در این معادله، Q : دبی، C_d : ضریب تخلیه‌ی سرریز، g : شتاب ثقل، L : طول تاج، H_t : بار آبی کل در بالادست (هد پیژومتریک

مقدار حداکثری برسد، بعد از آن با افزایش بیشتر بار آبی، این ضریب روند نزولی داشته و به تدریج کاهش می‌یابد. با توجه به اینکه در مطالعات میشلز و همکاران (۲۰۱۱b) و میشلز (۲۰۱۲) برای جلوگیری از تأثیر مقیاس، اندازه‌گیری‌های عدد وبر بالای ۵۰ در نظر گرفته شده است، و دلیل آن این‌گونه بیان شده است که برای این مقادیر عدد وبر، مقایسه دبی‌های اندازه‌گیری شده در مدل مقیاس و در نمونه واقعی، مقیاس فرود نزدیکی را به وجود می‌آورد و همچنین با توجه به مطالعات افضلیان (۱۳۹۴،a)، از آنجایی که تا قبل از استغراق کامل جریان، تیغه عبوری جریان با تاج جانبی در تماس می‌باشد، لذا در این حالت کشش سطحی تأثیرگذار خواهد بود. به همین دلیل روند تغییرات ضریب تخلیه جریان نسبت به پارامتر بدون بعد H_i/P به صورت جداگانه مورد بررسی قرار گرفت. شکل (۶) منحنی‌های H_i/P در مقابل ضریب تخلیه جریان برای اعداد وبر زیر ۵۰، برای هر دو حالت مدل‌های آزمایشی دیواره سپری ۴/۵ سانتی‌متری بدون شیب و شیبدار در دو ارتفاع سرریز، $P/W_u = 0/5$ (مدل یک) و $P/W_u = 1/33$ (مدل دو) را نشان می‌دهد.

که در این رابطه، Q_u : دبی واقعی جریان، Q_{tr} : دبی تئوری و C_d : ضریب تخلیه‌ی جریان می‌باشند. پارامترهای موجود در معادله‌های تئوری در شکل (۵) نشان داده شده است. همچنین با توجه به افزایش طول تاج مؤثر به دلیل استفاده از دیواره‌های سپری شیبدار، با استفاده از معادله‌های اصلاح شده، دبی تئوری مدل‌های دیواره‌های سپری شیبدار در دو حالت مستغرق و غیر مستغرق دیواره سپری مطابق جدول (۴) محاسبه گردید.

بدین ترتیب کلیه آزمایش‌های مربوطه انجام شده و با به کارگیری روابط فوق و محاسبه ضریب تخلیه جریان، کلیه نمودارهای لازم مربوط به مدل‌های مختلف آزمایش شده ترسیم گردید. با توجه به اینکه روند تغییرات برای سه ارتفاع ۲/۵، ۳/۵ و ۴/۵ سانتی‌متری دیواره سپری مشابه بوده است و دیواره سپری با ارتفاع ۴/۵ سانتی‌متری بیشترین درصد تغییرات را از خود نشان داده است. نمودارهای ارائه شده در تحقیق حاضر برای دیواره سپری ۴/۵ سانتی‌متری می‌باشد. با توجه به نتایج این تحقیق و همچنین مطالعات پیشین، روند منحنی ضریب تخلیه جریان در مقابل H_i/P برای سرریزهای کلید پینویی به‌گونه‌ای است که با افزایش بار آبی جریان، ضریب تخلیه افزایش می‌یابد تا به یک



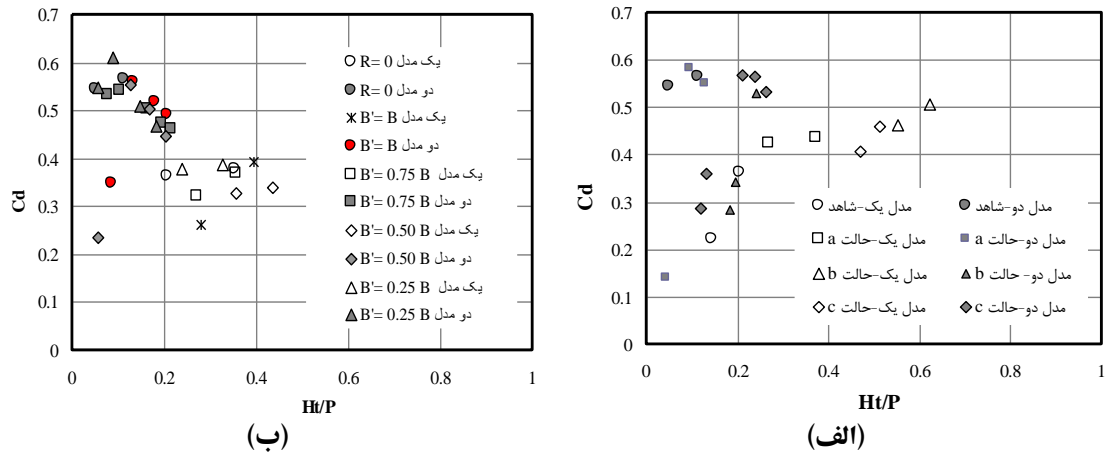
شکل ۵- نمایش پارامترهای موجود در معادله‌های تئوری

جدول ۳- معادله‌های دبی تئوری دیواره‌های سپری بدون شیب

محل قرارگیری دیواره سپری بدون شیب	معادله
روی کل تاج سرریز	$Q_{tr} = \frac{2}{3} \sqrt{2g} L (H - R)^{1.5}$ (۷)
روی تاج جانبی	$Q_{tr} = \frac{2}{3} \sqrt{2g} [(N.W_i)(H - R)^{1.5} + (N.W_o)H^{1.5} + (2N.B)(H - R)^{1.5}]$ (۸)
روی تاج جانبی و کلید و ورودی	$Q_{tr} = \frac{2}{3} \sqrt{2g} [(2N.B)(H - R)^{1.5} + WH^{1.5}]$ (۹)

جدول ۴- معادلات اصلاح شده برای دیواره‌های سپری شیبدار

حالت استغراق	معادله
$H > R$	$Q_{tr} = \frac{2}{3} \sqrt{2g} WH^{1.5} + \frac{2}{3} \sqrt{2g} (2N) \left[\frac{B'}{2.5R} (H^{2.5} - (H - R)^{2.5}) + H^{1.5} (B - B') \right]$ (۱۰)
$H < R$	$Q_{tr} = \frac{2}{3} \sqrt{2g} WH^{1.5} + \frac{2}{3} \sqrt{2g} (2N) \left[\frac{B'}{2.5R} H^{2.5} + H^{1.5} (B - B') \right]$ (۱۱)



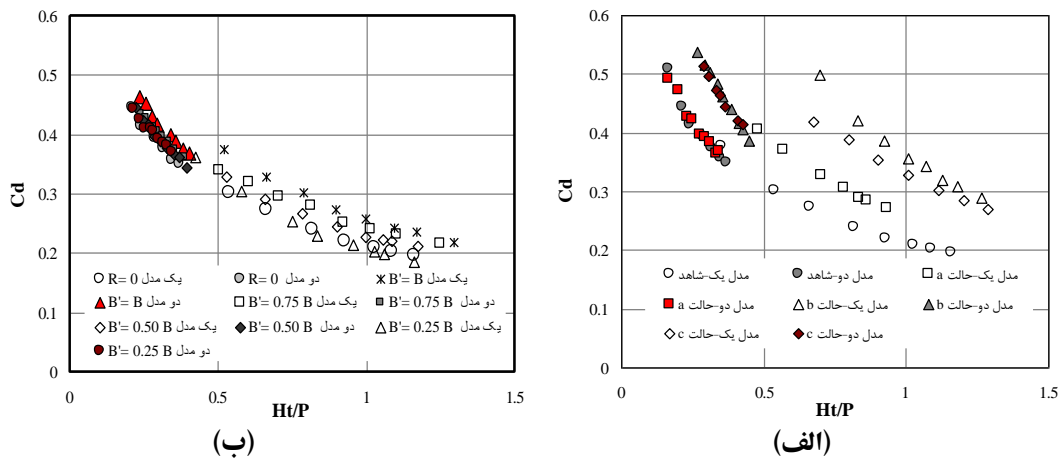
شکل ۶- منحنی‌های H_t/P در برابر C_d دو مدل سرریز، در دو حالت دیواره سپری الف) بدون شیب، ب) شیبدار در محدوده عدد وبر کمتر از ۵۰

ساخته شده‌اند، همان‌گونه که انتظار می‌رفت مدل دو راندمان بالاتری نسبت به مدل یک از خود نشان می‌دهد و از بین مدل‌های آزمایشی دیواره سپری شیبدار، در بارهای آبی کم، دیواره سپری با طول $B' = 0.25 B$ ، در هر دو مدل یک و دو نسبت به مدل شاهد (سرریز بدون دیواره سپری) ضریب تخلیه بالاتری داشته که این به دلیل کاهش تداخل تیغه‌های جریان در بارهای آبی کم می‌باشد و قرارگیری دیواره‌های سپری شیبدار با طول‌های دیگر آزمایش شده بر روی تاج جانبی منجر به کاهش راندمان سرریز در محدوده وبر زیر ۵۰ گردیده است، در واقع قرارگیری دیواره‌های سپری شیبدار با طول‌های $B' = (0.1/5, 0.1/75, 0.1)$ $\times B$ تخلیه جانبی سرریز را در این محدوده عدد وبر و در بار آبی کم کاهش می‌دهند. همان‌طور که به این موضوع اشاره شد طبق مطالعات میشلز و همکاران (۲۰۱۲)، تخلیه جانبی به طور مستقیم تابعی از ارتفاع آب بالای تاج جانبی نمی‌باشد؛ بلکه، تابعی از سرعت در جهت ورودی است. ظرفیت تخلیه جانبی به علت اثر اینرسی کاهش می‌یابد، که وابسته به سرعت در جهت ورودی است. حتی اگر بار آبی در امتداد تاج جانبی بالاتر باشد، سرعت در جهت کلید ورودی اهمیت بیشتری دارد. این سرعت بالاتر در جهت کلید ورودی تخلیه جانبی و به نوبه خود ظرفیت تخلیه سرریز کلیدیابی را کاهش می‌دهد. در شکل (۸) منحنی‌های H_t/P در مقابل ضریب آبگذری جریان برای اعداد وبر بالای ۵۰، برای هر دو حالت مدل‌های آزمایشی دیواره سپری $4/5$ سانتی‌متری بدون شیب و شیبدار در دو ارتفاع سرریز، $P/W_u = 0.5$ (مدل یک) و $P/W_u = 1/33$ (مدل دو) ارائه شده است.

مطابق مطالعات میشلز (۲۰۱۲)، اثر اصلی دیواره سپری افزایش ارتفاع ورودی و از این رو کاهش سرعت طولی ناشی از افزایش تخلیه جانبی می‌باشد. همان‌طور که در شکل (۶ الف) مشخص می‌باشد، در $H_t/P < 0.2$ ، مدل شاهد (مدل دو) ضریب تخلیه بالاتر و در نتیجه راندمان بالاتری را از خود نشان می‌دهند و مدل دیواره سپری بر روی کل تاج سرریز مدل (۲) تأثیر چندانی بر راندمان سرریز نداشته است، همچنین قرارگیری مقطعی دیواره سپری در اعداد وبر زیر ۵۰ منجر به کاهش بازدهی تخلیه شده است. در واقع مطابق با مطالعات میشلز و همکاران (۲۰۱۱a)، در این مورد افزایش ارتفاع ناشی از دیواره سپری تغییر قابل توجهی در سرعت طولی ندارد و تخلیه جانبی عمدتاً توسط ارتفاع آب روی تاج جانبی تحت تأثیر قرار می‌گیرد. در $H_t/P > 0.2$ ، قرارگیری دیواره سپری در مدل یک با کاهش استغراق محلی در ابتدای کلید خروجی، راندمان سرریز را افزایش داده است. با توجه به مطالعات میشلز و همکاران (۲۰۱۳)، دیواره‌ی سپری تنها در صورتی مؤثر واقع می‌شود که ارتفاع سرریز بسیار کمتر از نسبت بهینه هیدرولیکی باشد؛ براین اساس، با توجه به اینکه مدل دو سرریز، با ارتفاع بهینه هیدرولیکی ساخته شده است؛ لذا، حضور دیواره‌ی سپری تأثیر معنی‌داری بر عملکرد سرریز نداشته است. کروکستون^۱ (۲۰۱۰) استغراق محلی را شرایطی تعریف کرده است که عمق جریان در آن بخش کلید خروجی از ارتفاع تاج سرریز تجاوز کند. در شکل (۷) استغراق موضعی بر روی کلیدهای خروجی در یکی از مدل‌های آزمایشی سرریز کلید پینوئی نمایش داده شده است. شکل (۶-ب)، تغییرات ضریب تخلیه در مقابل H_t/P را برای مدل‌های دیواره سپری شیبدار با طول‌های مختلف $B' \times B = (0.1/25, 0.1/5, 0.1/75, 0.1)$ نشان می‌دهد. با توجه به نمودارهای ارائه شده و ضمن اینکه مدل دو با لحاظ ارتفاع بهینه هیدرولیکی و مدل یک با لحاظ بهینه اقتصادی طراحی و



شکل ۷- نمایش استغراق محلی بر روی کلیدهای خروجی در سرریز با نسبت $P/W_u = 1/33$.



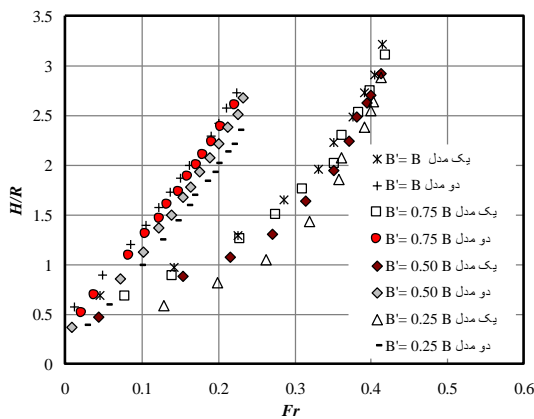
شکل ۸- منحنی‌های H_t/P در برابر C_d دو مدل سرریز، در دو حالت دیواره سپری (الف) بدون شیب، (ب) شیب‌دار در محدوده $We > 50$

بدون شیب بر روی کلید ورودی و تاج جانبی سرریز در مدل دو، با کاهش تداخل تیغه‌های جریان و در نتیجه کاهش استغراق ورودی نسبت به مدل شاهد در محدوده عدد وبر بالای ۵۰ و در بارهای آبی زیاد راندمان سرریز نسبت به مدل شاهد افزایش یافته است، در مدل یک نیز افزایش راندمان سرریز این مدل‌ها نسبت به مدل شاهد کاملاً مشهود است ضمن اینکه در مدل یک قرارگیری دیواره سپری بدون شیب بر روی کلید ورودی و تاج جانبی سرریز نسبت به مدل شاهد بیشترین درصد افزایش راندمان، حدود ۷۰ درصد، را از خود نشان می‌دهد. با بررسی تأثیر ارتفاع سرریز مشخص می‌شود که مدل یک در بارهای آبی بالاتر راندمان مطلوب‌تری خصوصاً با به کارگیری مقطعی دیواره سپری بدون شیب دارد، در واقع باعث افزایش حجم کلید خروجی و کاهش اتلاف ورودی و در نتیجه افزایش راندمان سرریز می‌گردد. در شکل (۸) مشاهده می‌شود که قرارگیری دیواره سپری شیب‌دار با طول‌های مختلف بر تاج جانبی سرریز نسبت به مدل شاهد در

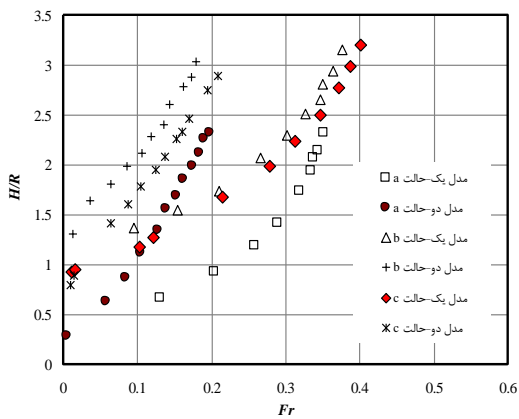
شکل (۸ الف)، نمودار ضریب تخلیه در مقابل H_t/P برای مدل‌های دیواره سپری بدون شیب ۴/۵ سانتی‌متری در دو مدل سرریز در اعداد وبر بالاتر از ۵۰ را نشان می‌دهد که با توجه به آن مشخص می‌باشد که در مدل دو، قرارگیری دیواره سپری بدون شیب روی کل تاج سرریز تأثیر معنی‌دار بر راندمان سرریز نداشته است درحالی‌که در مدل یک، افزایش ارتفاع سرریز توسط دیواره‌ی سپری منجر به افزایش ۱۵ درصدی راندمان نسبت به مدل شاهد (سرریز بدون دیواره سپری) گردیده است که مطابق مطالعات میشلز و همکاران (۲۰۱۳)، این افزایش در راندمان تخلیه مربوط به کاهش استغراق محلی (افزایش حجم کلید خروجی) و کاهش اتلاف ورودی (افزایش ناحیه جریان) ناشی از قرارگیری دیواره سپری بر روی کل تاج سرریز است. با توجه به ارتفاع بهینه هیدرولیکی مدل دو سرریز، این افزایش راندمان در مدل دو مشاهده نگردیده است. همچنین با قرارگیری مقطعی دیواره سپری بدون شیب بر روی تاج جانبی سرریز و قرارگیری دیواره سپری

جریان مستغرق ($H_t/P < 0.5$)، و مدل دو تحت شرایط جریان آزاد ($H_t/P > 0.5$) می‌باشند. برای بررسی اثر سرعت جریان بر راندمان سرریز کلید پیانویی در شکل (۹) روند تغییرات H/R نسبت به عدد فرود برای دیواره سپری بدون شیب و شیب‌دار در دو ارتفاع سرریز، $P/W_n = 0.15$ (مدل یک) و $P/W_n = 1/33$ (مدل دو) نمایش داده شده است.

مدل (۲) تأثیر معنی‌دار نداشته است، در صورتی‌که در مدل یک، با قرارگیری دیواره سپری شیب‌دار با طول‌های مختلف بر تاج جانبی سرریز نسبت به مدل شاهد راندمان سرریز اندکی بهبود می‌یابد. به طوری‌که در یک H_t/P ثابت، دیواره‌های سپری شیب‌دار به طول $B' = 0.25 B$ ، $B' = 0.5 B$ ، $B' = 0.75 B$ و $B' = B$ به ترتیب ضریب دبی بالاتر و نتیجتاً راندمان بالاتری نسبت به مدل شاهد در محدوده عدد وبر بالاتر از ۵۰ را دارا می‌باشند؛ به طوری‌که با به کارگیری دیواره سپری شیب‌دار به طول $B' = B$ ، در مدل یک، نسبت به مدل شاهد حدود ۲۰ درصد افزایش راندمان مشاهده شده است. شایان ذکر است که مدل یک تحت شرایط

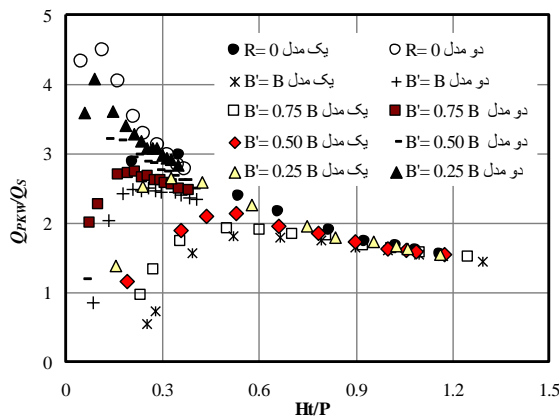


(ب)

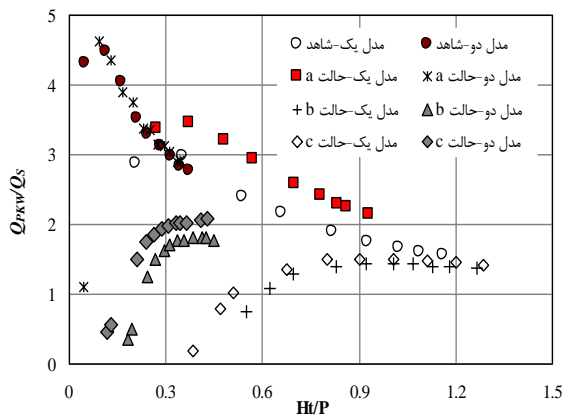


(الف)

شکل ۹- روند تغییرات H/R نسبت به عدد فرود برای دو ارتفاع سرریز در حالت دیواره سپری (الف) بدون شیب، (ب) شیب‌دار



(ب)



(الف)

شکل ۱۰- منحنی‌های H_t/P در برابر Q_{PKW}/Q_S دو مدل سرریز، در دو حالت دیواره سپری (الف) بدون شیب و (ب) شیب‌دار

در مدل یک نیز قرارگیری دیواره سپری بر روی کل تاج سرریز کلید پیاپویی در نسبت $H_t/P = 0/25$ ، بیشترین نسبت افزایش ظرفیت تخلیه سرریز کلید پیاپویی نسبت به ظرفیت تخلیه سرریز خطی تاج تیز، حدود $3/64$ برابر، مشاهده می‌گردد. همچنین با توجه به نمودارهای ارائه شده در شکل (۱۰ ب)، در نسبت $H_t/P = 0/11$ ، بیشترین حد افزایش ظرفیت تخلیه سرریز کلید پیاپویی نسبت به ظرفیت تخلیه سرریز خطی تاج تیز در مدل دو مدل شاهد (بدون دیواره سپری)، حدود $4/47$ برابر، و در مدل یک نیز مدل شاهد در $H_t/P = 0/35$ ، با حدود سه برابر ظرفیت تخلیه سرریز خطی تاج تیز، بیشترین نسبت افزایش دبی مشاهده می‌شود. با توجه به اینکه بهره‌وری بالای سرریزهای کلید پیاپویی نسبت به سرریزهای خطی ثابت شده است و همچنین مطابق با مطالعات تالیس و همکاران^۲ (۱۹۹۵) که بیان نمودند سرریزهای زیگزاگی ظرفیت تخلیه سرریز را سه تا چهار برابر نسبت به سرریزهای خطی افزایش می‌دهند، این نمودارها نیز با نتایج قبلی همخوانی دارند. در نهایت با استفاده از نرم‌افزار آماری SPSS روابطی برای تخمین ضریب دبی در محدوده عدد وبر بالای ۵۰ و محدوده عدد وبر زیر ۵۰ با ضریب تعیین (R^2) برآورد شده است و برای ارزیابی رابطه ارائه شده از شاخص‌های آماری اندازه‌گیری خطا، جذر میانگین مربعات خطا (RMSE) و میانگین قدر مطلق خطا (MAE) استفاده شده است. روابط به دست آمده بصورت زیر قابل ارائه می‌باشند:

$$C_d = -0.075 \ln\left(\frac{H}{P}\right) - 0.225(We^{-0.25}) + \quad (13)$$

$$0.17(S) + 0.08\left(\frac{P}{W_u}\right) + 0.37 \quad We < 50$$

$$C_d = -0.041 \ln\left(\frac{H}{P}\right) + 0.08(\sqrt{S}) + \quad (14)$$

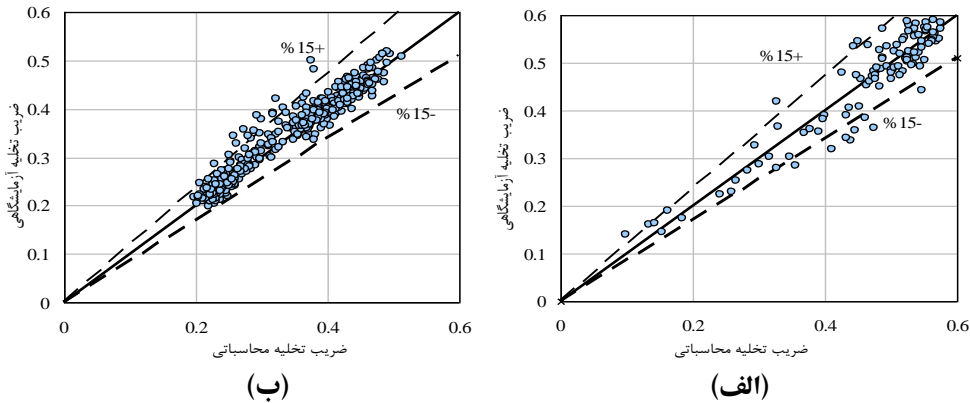
$$0.09\left(\frac{P}{W_u}\right) + 0.236 \quad We > 50$$

مقادیر ضریب تعیین، جذر میانگین مربعات خطا و میانگین قدر مطلق خطا برای رابطه ارائه شده (۱۳) بترتیب برابر با $0/844$ ، $0/06$ و $0/05$ و برای رابطه ارائه شده (۱۴) بترتیب برابر با $0/908$ ، $0/05$ و $0/04$ به دست آمد. ضمن اینکه هر چه مقادیر جذر میانگین مربعات خطا و میانگین قدر مطلق خطا کمتر باشند نشان دهنده‌ی خطای کمتر و دقت بالاتر روابط ارائه شده می‌باشد، شایان ذکر می‌باشد که روابط ارائه شده با ۸۰ درصد داده‌ها برآورد شده و با استفاده از شاخص‌های اندازه‌گیری خطا ۲۰ درصد دیگر مورد آزمون قرار گرفت. همچنین برای مقایسه روابط ارائه شده با نتایج آزمایشگاهی گراف خط ۴۵ درجه در شکل (۱۱) نمایش داده شده است.

طبق مطالعات میشلز و همکاران (۲۰۱۱a) و (۲۰۱۱b)، ناحیه مقطع بحرانی (نقطه کنترل جریان) در امتداد کلید ورودی است، که این نشان دهنده آن است که شرایط جریان فوق بحرانی در بخش پایین دست کلید ورودی وجود دارد، پس با توجه به این نکته که کنترل‌کننده تخلیه قسمت پایین دست سرریز است، استفاده از دیواره سپری در حالی که ارتفاع سرریز کلید پیاپویی ثابت نگه داشته شده است تحت تأثیر پایین دست ورودی سرریز می‌باشد، در واقع کاهش ظرفیت تخلیه در بارهای آبی بالا به دلیل وجود همین بخش کنترل ورودی است که با افزایش بار آبی بدلیل کاهش طول مؤثر تاج سرریز منجر به کاهش ضریب تخلیه می‌گردد، پس می‌توان نتیجه گرفت که از یک آستانه بار آبی بالادست، بخش پایین دست ورودی تأثیر زیادی در ظرفیت تخلیه سرریز ندارد و ظرفیت هیدرولیکی را محدود می‌کند. همان‌طور که از نمودارهای شکل (۹) مشخص است مدل یک در یک بار آبی ثابت عدد فرود بیشتری نسبت به مدل دو دارد. در واقع عدد فرود بالاتر ناشی از سرعت جریان بیشتر می‌باشد و با توجه به این که افزایش سرعت جریان منجر به افزایش افت ورودی می‌گردد در نتیجه از راندمان کلی سرریز کاسته می‌شود. در ادامه برای مقایسه ظرفیت تخلیه سرریز کلید پیاپویی نسبت به سرریز خطی، ظرفیت تخلیه سرریز لبه تیز خطی، با توجه به مطالعات لیت‌ریبیرو و همکاران (۲۰۱۲a)، با استفاده از معادله (۱۲) محاسبه می‌شود:

$$Q_s = C_s W \sqrt{2gH_t}^{1.5} \quad (12)$$

که در این رابطه، Q_s : ظرفیت تخلیه سرریز خطی تاج تیز، C_s : ضریب تخلیه‌ی جریان در سرریز لبه تیز، W : عرض سرریز، H_t : بار کل بالادست می‌باشند. با توجه به مطالعات هگر و شلیس^۱ (۲۰۰۹)، ضریب تخلیه سرریز خطی لبه تیز برابر $0/42$ در نظر گرفته شده است و با محاسبه ظرفیت تخلیه سرریز خطی تاج تیز، نمودارهای لازم برای مقایسه با ظرفیت تخلیه سرریز کلید پیاپویی ترسیم گردید. شکل (۱۰) منحنی‌های H_t/P در مقابل Q_{PKW}/Q_s برای هر دو حالت مدل‌های آزمایشی دیواره سپری $4/5$ سانتی‌متری بدون شیب و شیب‌دار در دو ارتفاع سرریز، $P/W_u = 0/5$ (مدل یک) و $P/W_u = 1/33$ (مدل دو) را نشان می‌دهد. شکل (۱۰ الف) نمودار H_t/P در مقابل Q_{PKW}/Q_s دیواره سپری $4/5$ سانتی‌متری برای مدل‌های بدون شیب در دو ارتفاع سرریز را نشان می‌دهد، همان‌طور که در شکل مشخص است در مدل دو، در نسبت $H_t/P = 0/094$ ، بیشترین حد افزایش ظرفیت تخلیه سرریز کلید پیاپویی نسبت به ظرفیت تخلیه سرریز خطی تاج تیز در قرارگیری دیواره سپری بر روی کل تاج سرریز کلید پیاپویی، حدود $4/62$ برابر، مشاهده می‌شود.



شکل ۱۱- مقایسه ضریب تخلیه محاسباتی و ضریب تخلیه آزمایشگاهی برای الف) $We < 0.5$ ، ب) $We > 0.5$

پیانویی نداشته است. ضمن اینکه قرارگیری مقطعی دیواره سپری بدون شیب در بارهای آبی بالا مؤثر واقع گشته است و منجر به بهبود عملکرد هیدرولیکی سرریز گردیده است. همچنین با مقایسه ظرفیت تخلیه سرریز کلید پیانویی با سرریز خطی تاج تیز، با قرارگیری دیواره سپری بدون شیب بر روی کل تاج سرریز، بیشترین نسبت افزایش دبی نسبت به سرریز خطی تاج تیز، در مدل یک حدود $3/64$ برابر، و در مدل دو حدود $4/62$ برابر، مشاهده گردید.

تشکر و قدردانی

حمایت مالی این تحقیق از طریق پژوهانه نویسنده‌ی دوم تأمین شده است که بدین وسیله به پاس تهیه امکانات و تجهیزات آزمایشگاهی و حمایت مالی از معاون محترم پژوهشی دانشگاه شهید چمران تشکر و قدردانی می‌گردد.

نتیجه‌گیری

در این تحقیق اثر دیواره سپری مقطعی بدون شیب و همچنین اثر دیواره سپری شیبدار با طول‌های مختلف با سه ارتفاع بر روی دو مدل سرریز کلید پیانویی با نسبت‌های $P/W_i = 0.5$ (مدل یک) و $P/W_i = 1/33$ (مدل دو) مورد بررسی قرار گرفت. نتایج نشان داد که قرارگیری دیواره سپری شیبدار در مدل یک، در بارهای آبی زیاد، راندمان سرریز را بهبود می‌بخشد اما در مدل دو تأثیر چندانی نسبت به مدل شاهد (سرریز بدون دیواره سپری) مشاهده نگردید. همچنین نتایج نشان داد که قرارگیری دیواره‌های سپری بدون شیب بر روی کل تاج سرریز در مدل یک راندمان سرریز را حدود ۱۵ درصد افزایش می‌دهد این درحالی است که در مدل دو با افزایش ارتفاع سرریز، تغییر قابل توجهی در سرعت طولی و تخلیه جانبی و در نتیجه ظرفیت تخلیه سرریز کلید

منابع

- ۱- افضلیان، ع. ر. و احدیان، ج. ۱۳۹۴ا. سرریزهای کلید پیانویی با دیوار پاراپت مثبت، مجله دانش آب و خاک، دانشگاه تبریز، ۲۵ (۴-۲): ۹۷-۱۰۷.
- ۲- افضلیان، ع. ر. و احدیان، ج. ۱۳۹۴ب. سرریز کلید پیانویی با پاراپت وال‌های زاویه دار، مجله علوم و مهندسی آبیاری، دانشگاه شهید چمران اهواز، ۳۸ (۲): ۹۱-۱۰۲.
- ۳- جواهری، ا. و ع. ر. کبیری سامانی. ۱۳۹۰. تعیین ضریب دبی سرریزهای کلید پیانویی در حالت جریان آزاد. اولین کنفرانس بین المللی و سومین کنفرانس ملی سد و نیروگاههای برق آبی، تهران، ایران.
- 4- Anderson, R. M. 2011. Piano key weir head discharge relationships. All Graduate Theses and Dissertations, Utah State University.
- 5- Anderson, R. M. and B. P. Tullis. 2011. Influence of Piano Key Weir geometry on discharge. Proceeding of international Work-shop on Labyrinths and Piano Key Weirs, CRC Press, PP. 75-80.
- 6- Anderson, R. M. and B. P. Tullis. 2013. Piano key weir hydraulics and labyrinth weir comparison. Journal of Irrigation and Drainage Engineering, 139(3): 246-253.
- 7- Barcouda, M., Cazaillet, O., Cochet, P., Jones, B.A., Laroix, S., Laugier, F., Odeyer, C. and J. P. Vigny. 2006. Cost effective increase in storage and safety of most dams using fusegates or P.K. Weirs, In Proceedings of 22ème CIGB/ICOLD Congress, Barcelona.
- 8- Blanc, P. and F. Lempérière. 2001. Labyrinth spillways have a promising future”, International Journal of Hydropower and Dams, 8(4): 129-131.

- 9- Crookston, B. M. 2010. Labyrinth weirs. Ph.D. Dissertation, Utah State Univ. Logan, UT.
- 10-Hager, W. H. and A. J. Schleiss. 2009. Constructions hydrauliques, écoulements stationnaires (Hydraulic structures, steady flow). *Traité de Génie Civil*. Presses Polytechniques et Universitaires Romandes, Lausanne, Switzerland.
- 11-Leite Ribeiro, M., Albalat, C., Boillat, J. L., Schleiss A. J. and F. Laugier. 2007. Rehabilitation of St-Marc dam: Experimental optimization of a piano key weir. In *Proceedings of 32th IAHR Congress*, Venice, Italy.
- 12-Leite Ribeiro, M., Bieri, M., Boillat, J. L., Schleiss, A. J., Delorme, F. and F. Laugier. 2009. Hydraulic capacity improvement of existing spillways, Design of piano key weirs. In *Proceedings of 23rd congress of CIGB/ICOLD*, Brasilia.
- 13-Leite Ribeiro, M., Pfister, M., Schleiss, A. J. and J. L. Boillat. 2012a. Hydraulic design of A-type piano key weirs. *Journal of Hydraulic Research*, 50(4): 400-408.
- 14-Leite Ribeiro, M., Pfister, M., Boillat, J. L., Schleiss, A. J. and F. Laugier. 2012b. Piano key weirs as efficient spillway structure. *24th ICOLD Congress on Large Dams*, Kyoto (J), Q.94 – R.13.
- 15-Leite Ribeiro, M., Pfister, M. and A. J. Schleiss. 2013. Overview of piano key weir prototypes and scientific model investigations. *Proceedings of the 2nd International Workshop on Labyrinth and Piano Key Weirs*. PP: 273-281.
- 16-Lempérière, F. and A. Ouamane. 2003. The piano keys weir: A new cost-effective solution for spillways. *International Journal of Hydropower and Dams*, 10(5): 144-149.
- 17-Lempérière, F., Vigny, J. P. and A. Ouamane. 2011. General comments on Labyrinths and Piano Key Weirs: The past and present. *Labyrinth and Piano Key Weirs-PKW 2011*, CRC press, London. PP. 17-24.
- 18-Machiels, O., Erpicum, S., Archambeau, P., Dewals, B. J. and M. Piroton. 2011a. Influence of piano key weir height on its discharge capacity. *International Conference on Labyrinth and piano key weirs*, CRC Press, London. PP. 59-66.
- 19-Machiels, O., Erpicum, S., Dewals, B., Archambeau, P. and M. Piroton. 2011b. Experimental observation of flow characteristics over a piano key weir. *Journal of Hydraulic Research*, 49(3): 359-366.
- 20-Machiels, O. 2012. Experimental study of the hydraulic behavior of piano key weirs. Ph.D. Dissertation, Faculty of Applied Science, University of Liège.
- 21-Machiels, O., Erpicum, S., Piroton, M., Dewals, B. and P. Archambeau. 2012. Experimental analysis of PKW hydraulic performance and geometric parameters optimum. *Proceedings of International Workshop on Piano Key Weir for In-stream Storage and Dam Safety*, PP. 97-114.
- 22-Machiels, O., Erpicum, S., Archambeau, P., Dewals, B. and M. Piroton. 2013. Parapet wall effect on piano key weir efficiency. *Journal of Irrigation and Drainage Engineering*, 139(6): 506-511.
- 23-Pralong, J., Vermeulen, J., Blancher, B., Laugier, F., Erpicum, S., Machiels, O., Piroton, M., Boillat, J. L., Leite Ribeiro, M. and A. Schleiss. 2011. A naming convention for the piano key weirs geometrical parameters. *International Conference on Labyrinth and Piano Key Weirs*, CRC Press, London, PP. 271-278.
- 24-Tullis, J. P., Amanian, N. and D. Waldron. 1995. Design of Labyrinth Spillways. *Journal of Hydraulic Engineering*, ASCE, 121(3): 247-255.